

SYSTEME DE BACHAGE DONOVAN SUR POTENCE HYDRAULIQUE

Donovan a introduit le premier système hydraulique de bâchage sur le marché du déchet industriel. En s'élevant à 3.60m au-dessus du châssis, le système peut bâcher tous les caissons sans la nécessité de bras latéraux. En position route le système est complètement replié et compact derrière la cabine.

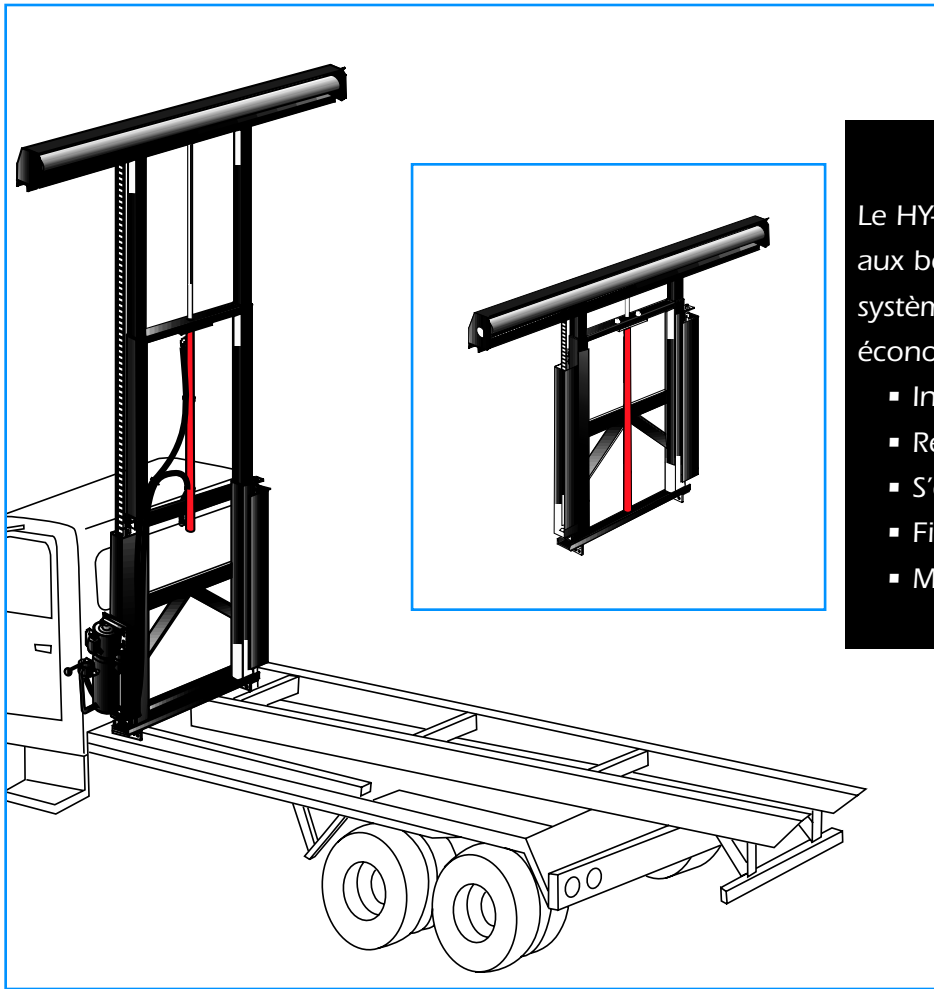


TOUT SIMPLEMENT!



HY-TOWER™

SYSTEME DE BACHAGE DONOVAN SUR POTENCE HYDRAULIQUE

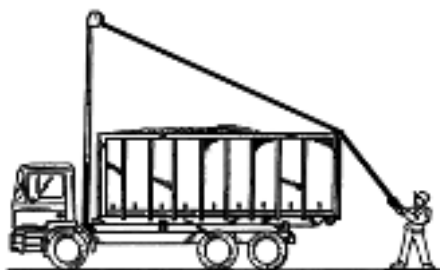


Le HY-TOWER™ Donovan est la réponse aux besoins de l'industrie pour un système de bâchage unique, simple et économique.

- Installé en une dizaine d'heures
- Recouvre totalement les déchets
- S'élève à 3.60m au-dessus du châssis
- Fiable et économique
- Maintenance très faible

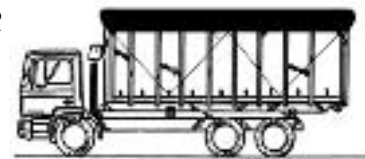
ETAPE 1

Lever le HY-TOWER
Bâcher les déchets
Attacher la corde
sur le caisson



ETAPE 2

Baisser le
HY-TOWER
Démarrer
et partir



Votre Agent

HY-TOWER™